

SM7015

特点

- ◆ 拓朴结构支持：低成本 BUCK、BUCK-BOOST 等方案
- ◆ 采用 730V 单芯片集成工艺
- ◆ 85Vac~265Vac 宽电压输入
- ◆ 待机功耗小于 120mW@220Vac
- ◆ 集成高压启动电路
- ◆ 集成高压功率开关
- ◆ 60KHz 固定开关频率
- ◆ 内置抖频技术，提升 EMC 性能
- ◆ 电流模式 PWM 控制方式
- ◆ 内置过温、过流、过压、欠压等保护功能
- ◆ 内置软启动
- ◆ 内置智能软驱动技术（提高 EMC 性能）
- ◆ 封装形式：SOP8

应用领域

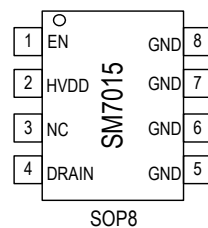
- ◆ 电磁炉、电饭煲、电压力锅等小家电产品电源

概述

SM7015 是采用电流模式 PWM 控制方式的功率开关芯片，集成高压启动电路和高压功率管，为低成本开关电源系统提供高性价比的解决方案。

芯片应用于 BUCK 系统方案，支持 12V/18V 输出电压，很方便的应用于小家电产品领域。并提供了过温、过流、过压、欠压等完善的保护功能，保证了系统的可靠性。

管脚图

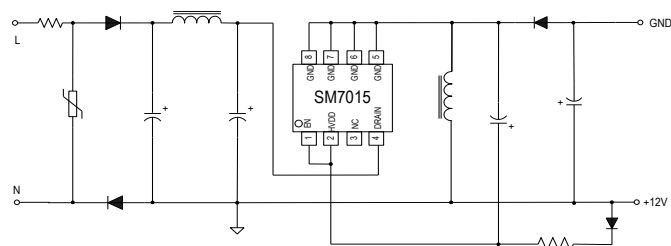


输出功率表

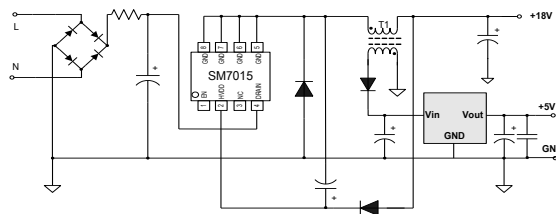
输入电压		85Vac~265Vac	180Vac~265Vac
最大电流	12V	100mA	150 mA
	18V	100mA	150 mA

注：芯片 5、6、7、8 脚为芯片散热脚，PCB Layout 过程中注意增加散热措施。

12V 典型示意电路图



18V 典型示意电路图



管脚说明

名称	管脚序列	管脚说明
EN	1	EN 和 HVDD 短接：系统输出 12V EN 悬空，单独接 HVDD：系统输出 18V
HVDD	2	
NC	3	悬空脚
DRAIN	4	内置高压 MOS 管的 DRAIN，同时芯片启动时，也做芯片的启动脚
GND	5,6,7,8	芯片地，同时也是内置高压 MOS 管 SOURCE 端口

订购信息

订购型号	封装形式	包装方式		卷盘尺寸
		管装	编带	
SM7015	SOP8	100000 只/箱	4000 只/盘	13 寸

极限参数

极限参数(TA= 25℃)

符号	说明	范围	单位
V _{DS(max)}	芯片 DRAIN 脚最高耐压	-0.3~730	V
V _{DS(ST)}	芯片启动时, DRAIN 脚最高耐压	-0.3~730	V
HVDD	芯片电源电压	-0.3~20	V
I _{idd}	嵌位电流	10	mA
T _J	工作结温范围	-55~150	°C
T _{STG}	存储温度	-50~150	°C
V _{ESD}	HBM 人体放电模式	>2	KV

注: 表贴产品焊接最高峰值温度不能超过 260℃, 温度曲线依据 J-STD-020 标准、参考工厂实际和锡膏商建议由工厂自行设定。

热阻参数

符号	说明	范围	单位
R _{thJA}	热阻(1)	45	°C/W

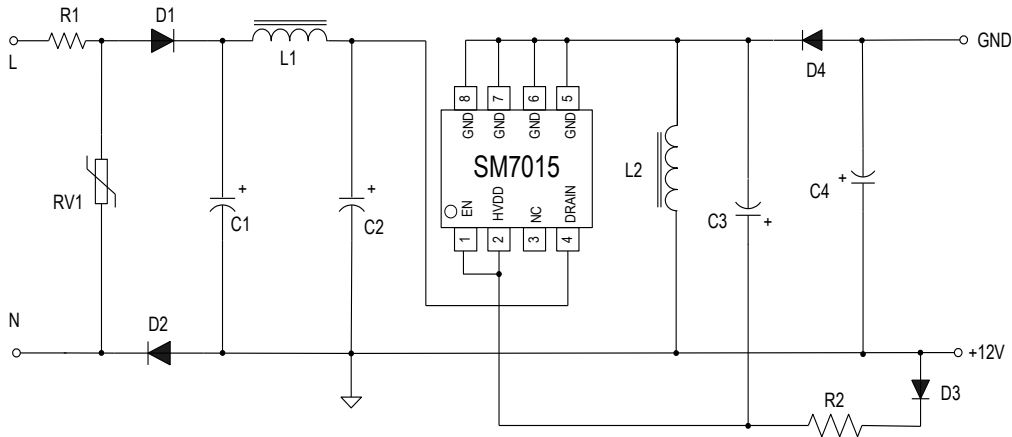
注: 芯片要焊接在有 200mm² 铜箔散热的 PCB 板, 铜箔厚度 35um, 铜箔连接到所有的 GND 脚。

电气工作参数

(除非特殊说明, 下列条件均为 TA=25℃)

符号	说明	条件	范围			单位
			最小	典型	最大	
BV _{DS}	漏源击穿电压	V _{DD} =14V; I _D =250uA	730	-	-	V
I _{DSS}	DRAIN 端关断态漏电流	-	-	-	0.1	mA
R _{DS(on)}	源漏端导通电阻	I _D =0.2A	-	27	-	Ohm
HVDD _{ON}	HVDD 开启电压	-	-	11.5	-	V
HVDD _{OFF}	HVDD 关闭电压	-	-	8	-	V
HVDD _{HYS}	HVDD 迟滞阈值电压	-	-	3.5	-	V
ID _{D2}	HVDD 工作电流	HVDD=11V	-	0.5	-	mA
ID _{DCH}	芯片充电电流	V _{DS} =100V; HVDD=5V	-	-500	-	uA
F _{OSC}	芯片振荡频率	-	-	60	-	KHz
△F _{osc}	抖频范围	-	-	4	-	%
T _{OV}	过温保护温度	-	-	150	-	°C

功能表述



◆ 电路图说明

上图为典型的 BUCK-BOOST 电路，其中 C1、C2、L1 组成 π 型滤波，有益于改善 EMI 特性，R1 电阻为浪涌抑制元件，D1、D2 为整流二极管，构成半波整流电路。

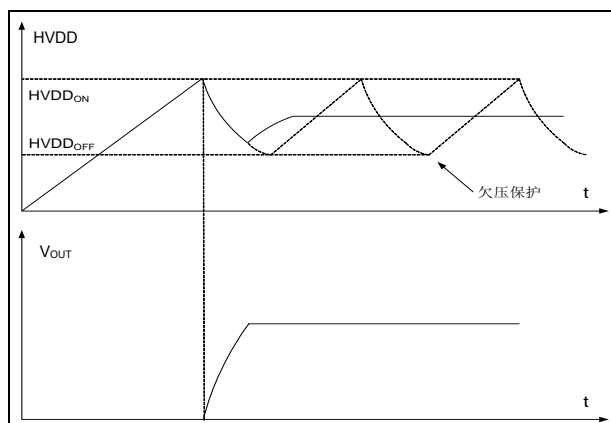
输出部分 L2 为储能电感，D3 为 HVDD 供电二极管，D4 为续流二极管，在芯片关断期间提供输出电流通路：

$$V_{OUT} = V_{HVDD} + V_{F_D3} - V_{F_D4} \approx V_{HVDD}$$

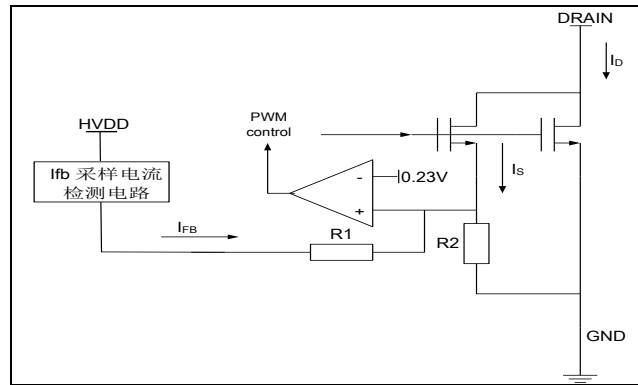
◆ HVDD 电压

当开关电源启动后，C2 电容上的电压会通过芯片内部的高压启动 MOS 管向芯片 HVDD 电容 C3 充电，当 C3 电容电压达到 11.5V，内部高压启动 MOS 管关闭，同时 PWM 开启，系统开始工作。

当 C3 电容电压下降到 9V 以下，关闭 PWM 信号，同时芯片将会产生复位信号，使系统重新启动。这就是欠压保护。



◆ 控制部分



通过高压 MOS 的电流 I_D 分成两个部分，其中一部分为 I_S ，这部分电流为芯片采样电流。 I_S 与 I_D 成比例关系：

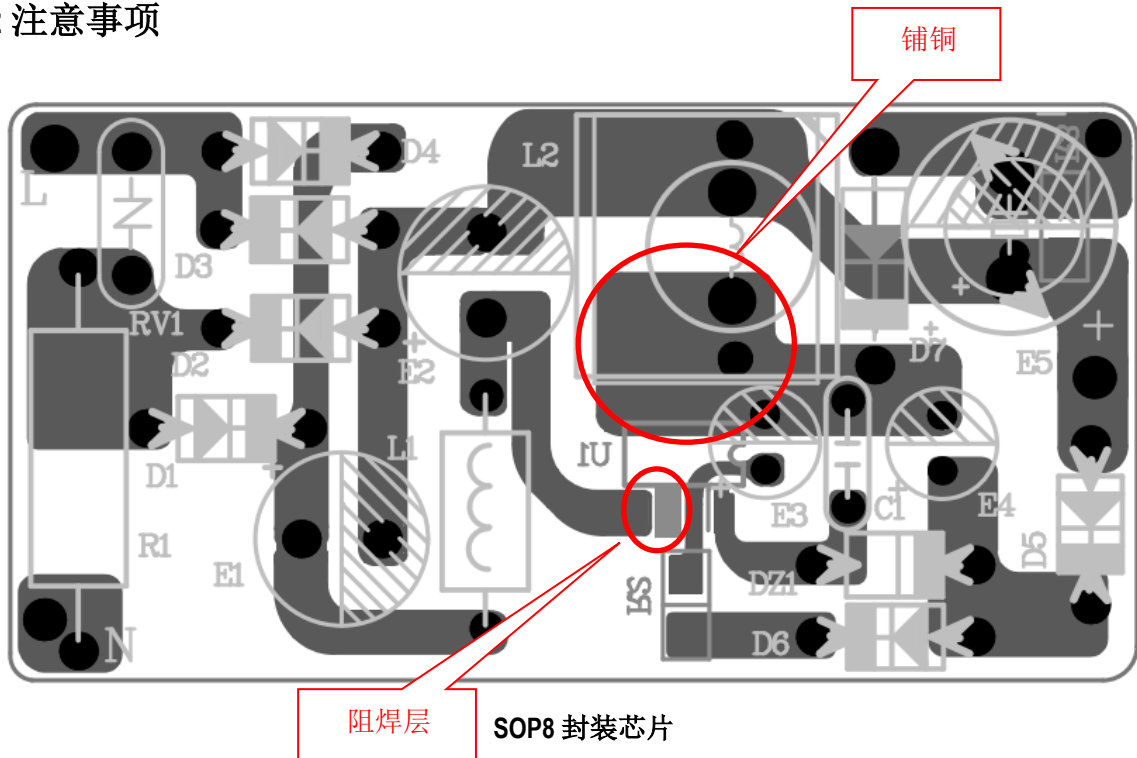
$$I_D = G_{ID} \cdot I_S$$

通过上图可知： $(I_S + I_{FB}) \cdot R2 = 0.23V$ ，由此可以得到： $I_S = \frac{0.23V}{R2} - I_{FB}$

以上公式合并，可得到： $I_D = G_{ID} \cdot \left(\frac{0.23V}{R2} - I_{FB} \right)$

从上式可以看出， I_{FB} 电流大， I_D 的电流就小； I_{FB} 电流小， I_D 的电流就大。当 I_{FB} 的电流大于 $(0.23V / R2)$ 时，芯片会关闭 PWM，同时芯片会自动进入突发模式。

PCB layout 注意事项



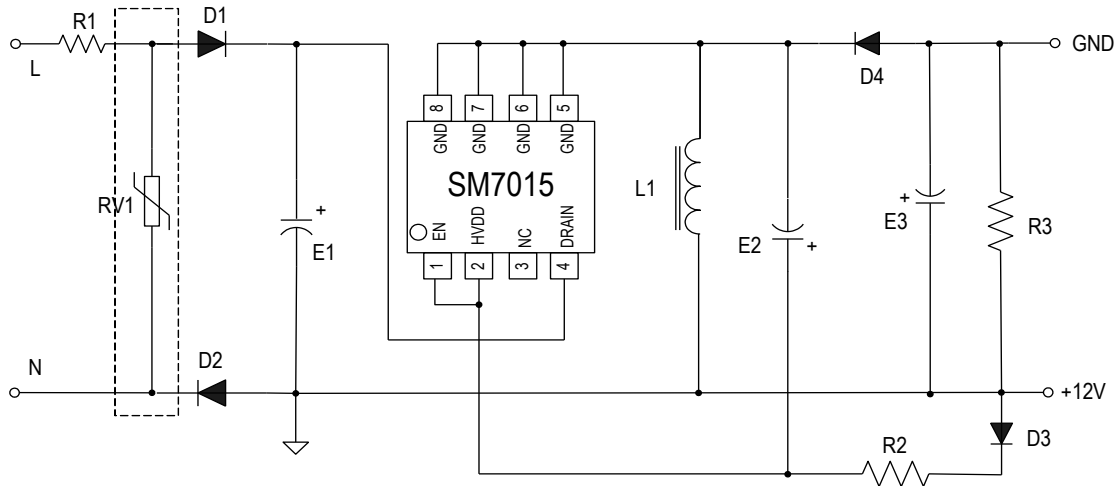
简要说明:

SOP8	<ul style="list-style-type: none"> ◆ 初级环路与次级环路的走线距离尽量粗而短，以便更容易通过 EMC 测试。 ◆ 高压信号与低压信号分开走线，避免高压信号对低压反馈信号产生干扰。 ◆ 在芯片的 3 脚位置处放置阻焊层，避免残留焊锡干扰系统正常工作。 ◆ IC 的 5、6、7、8 脚 GND 需要铺铜处理，铺铜面积建议大于 8*8mm，以降低芯片的温度。
------	---

典型应用方案

◆ SM7015 12V/150mA BUCK-BOOST 方案

原理图:

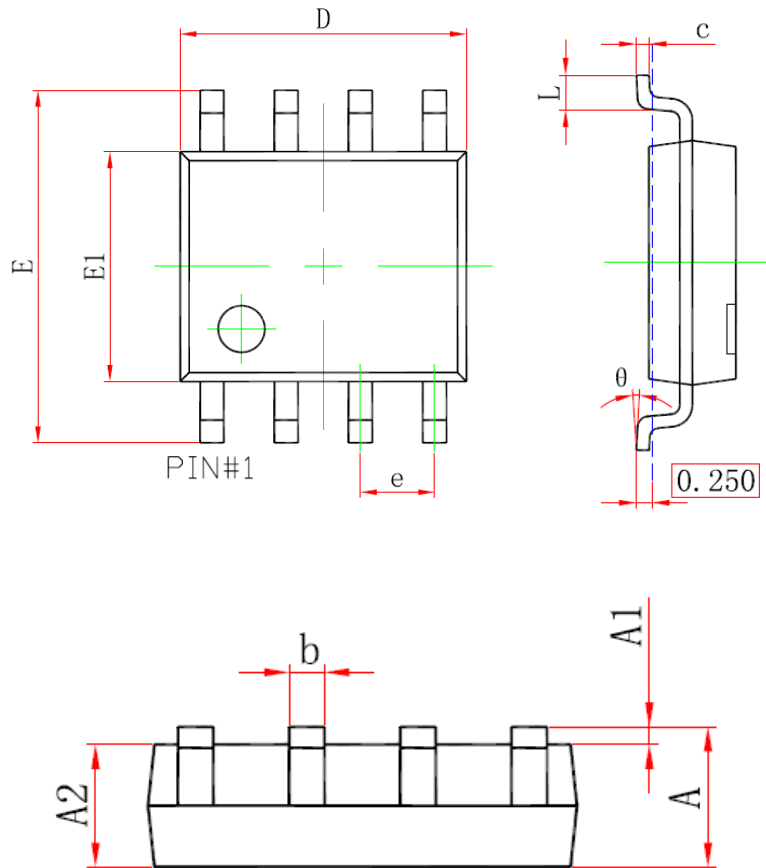


BOM 清单:

位号	参数	位号	参数
RV1(安规元件)	7D471	D4	BYV26C
R1	22R/2W	E1	2.2uf/400V
R2	10R/1206	E2	4.7uf/50V
R3	11K/0805	E3	220uF/25V
D1、D2	IN4007	L1	560uH
D3	UF4007	U1	SM7015

封装形式

SOP8



Symbol	Min(mm)	Max(mm)
A	1.25	1.95
A1	-	0.25
A2	1.25	1.75
b	0.25	0.7
c	0.1	0.35
D	4.6	5.3
e	1.27(BSC)	
E	5.7	6.4
E1	3.7	4.2
L	0.2	1.5
θ	0°	10°