

产品概述:

RM9001A 采用自适应 LED 四段分段驱动机制,可以灵活的设置每段 LED 串,适应不同地区的市电电压,从而提高 LED 的利用率和总输出流明数。

通过外部电阻达到 LED 串的分段恒流,提高 PF 和优化 THD。

RM9001A 具备可调节的过温调控功能,可根据不同的应用设置不同的过温调节点。同时芯片具备功率补偿功能,在输出电压范围内波动时输出功率基本不变。

应用领域:

- LED 大功率 LED 照明产品
- LED 球泡灯、日光灯、射灯等
- 其它的 LED 照明

封装信息:

ESOP8

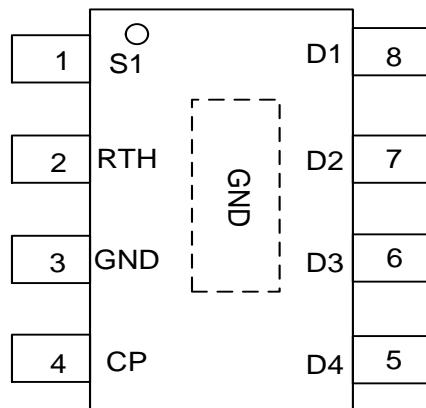
典型特点:

- 外围电路简单,无需电解电容器和磁性元件
- 多芯片可并联应用
- 具备可调的过温调控功能
- 4 段 LED 灯串可以灵活配置
- 输出电流范围在 5mA~100mA,且输出电流恒定在设定值。
- LED 电流可外部设定
- 采用 ESOP8 封装



RM9001A

管脚定义:



管脚说明:

管脚名称	管脚描述
D1	第一段 LED 驱动 MOS 漏极
D2	第二段 LED 驱动 MOS 漏极
D3	第三段 LED 驱动 MOS 漏极
D4	第四段 LED 驱动 MOS 漏极
S1	芯片 LED 恒流采样端口
RTH	过温调节限定端口

CP	功率补偿端口
GND	接地（底部 PAD 接地）

典型应用：

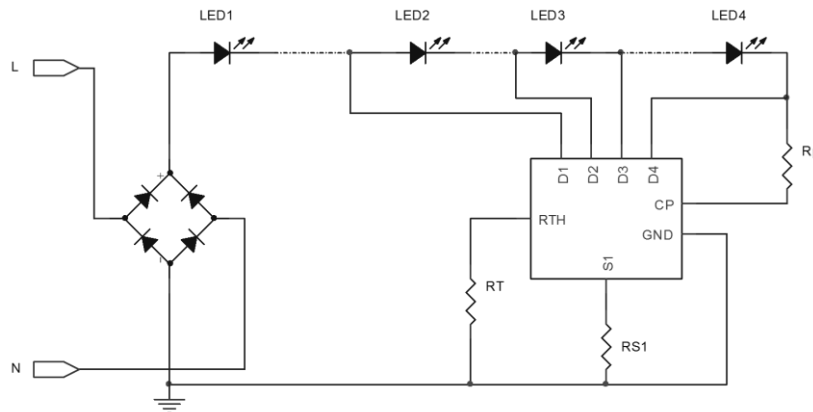


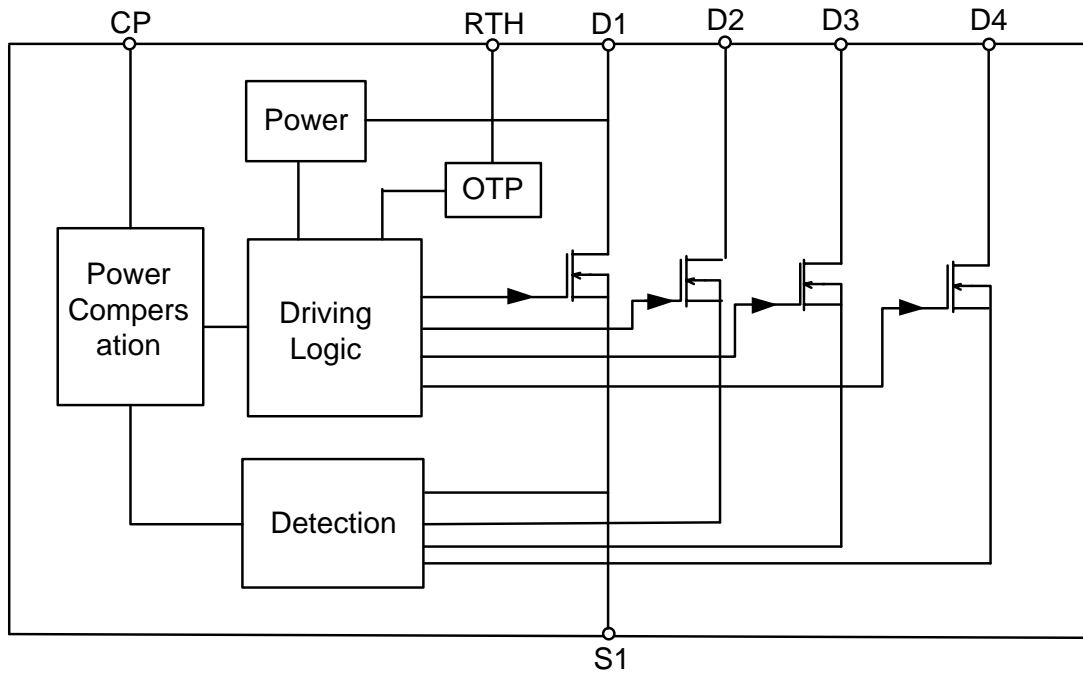
图 1:典型驱动方案

极限参数：

符号	参数	参数范围
S1,S2	电流采样输入电压	-0.3Vto 7V
TJ	工作结温范围	-40℃ to 150℃
Tc	工作温度	-40℃ to 100℃
TSTG	储存温度范围	-55℃ to 150℃

注：极限值是指超出该工作范围，芯片有可能损坏。推荐工作范围是指在该范围内，器件功能正常，但并不完全保证满足个别性能指标。电气参数定义了器件在工作范围内并且在保证特定性能指标的测试条件下的直流和交流电参数规范。对于未给定上下限值的参数，该规范不予保证其精度，但其典型值合理反映了器件性能。

功能框图:



电气参数: (无特别说明情况下, $T_A = 25\text{ }^\circ\text{C}$)

符号	参数	条件	最小值	典型值	最大值	单位
IVCC	VCC工作电流	VD1=30V	0.1		0.5	mA
VD1	VD1耐压		700	-	-	V
VD2	VD2耐压		700	-	-	V
VD3	VD3耐压		500	-	-	V
VD4	VD4耐压		500	-	-	V

V _{ref}	S1基准	VD1=30V		0.56		V
		VD1=VD2=30V		0.64		V
		VD1=VD3=30V		0.72		V
		VD1=VD4=30V		0.79		V
V _{RTH}	过温基准	RTH悬空		1.2		V
	最大调节点			130		°C

应用信息:

RM9001A 是一款高精度高压线性 LED 驱动芯片, 在高压线性应用中, 可驱动四段高压 LED 串。四段可选择相应配合做多段应用, 应用灵活。并且在一定输入电压范围内做功率补偿。

驱动机制:

RM9001A 在输入电压周期内, 电压由低逐渐升高时 LED 串逐段开始导通, 且所有导通的 LED 串的电流相等。LED 串被点亮的个数随电压增大而增加, 从而提高 LED 的利用率和总输出流明数。

灯珠数量选取:

由于 IC 承担电路中的剩余电压, 所以在设计时使 LED 串电压趋近于 AC 整流后的电压, 这样使整个电路的运行效率达到最佳。建议芯片功耗小于 1.5W。

交流输入电压 V_{nor}(V_{rms}), 单颗 LED 晶粒的正向压降 V_f (V), 正向电流 I_f (mA)。那么设计 LED 晶粒总数 N_{LED}:

$$N_{LED} = \frac{(V_{nor} \times 1.414 - V_A)}{V_f}$$

V_A: 电路中 IC 所承担的电压, 此电压越大则 IC 的自身损耗越大。

当输入电压小于 LED 灯珠串的电压时，LED 不能工作。

恒流控制功能：

RM9001A 可以通过外部电阻精确设定驱动 MOS 管的工作电流。每段电流 I_x 等于基准电压除以限流电阻。

分段 LED 驱动电流计算公式：（ I_{Dn} ：第 n 段 LED 电流 $n=2,3,4$ ）

$$I_{Dn} = \frac{V_{refn}}{R_S}$$

其中，合理选择四段 LED 灯串的导通电压，有利于提高线路效率。在 PCB 布板时，芯片要有良好的散热环境，底部 PAD 是散热焊盘接 GND。

功率补偿：

在四段都导通的情况下，输入电压增大，导通时间 T_{on} 会越大，为了维持功率相对稳定不变，当输入电压增大时，通过减小四段电流来抵消由于 T_{on} 增大带来的功率变化。四段导通后，输入电压越高对 V_{ref} 补偿的电压 ΔV 越多，反之亦然。

$$V_{refm} = V_{refn} - \frac{V_{RCP}}{R_{CP}} \times 0.17$$

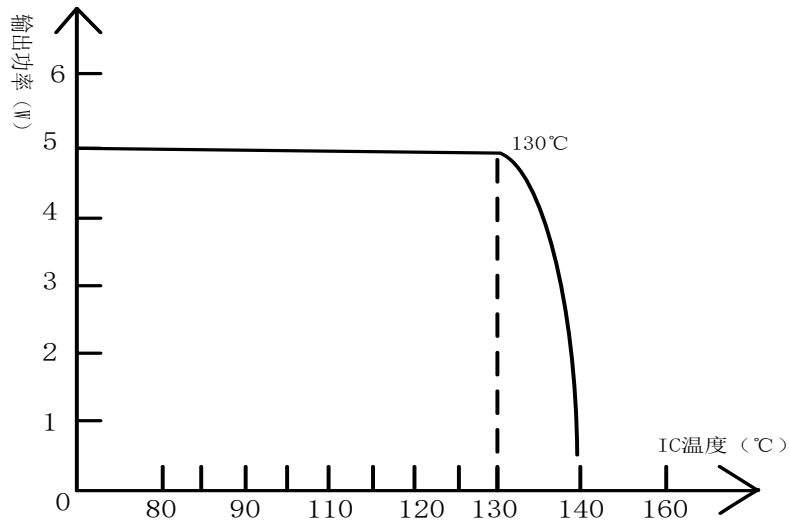
V_{refm} :补偿后的基准电压, V_{refn} :补偿前的基准电压, V_{RCP} : R_{CP} 电阻压降。

过温调节功能：

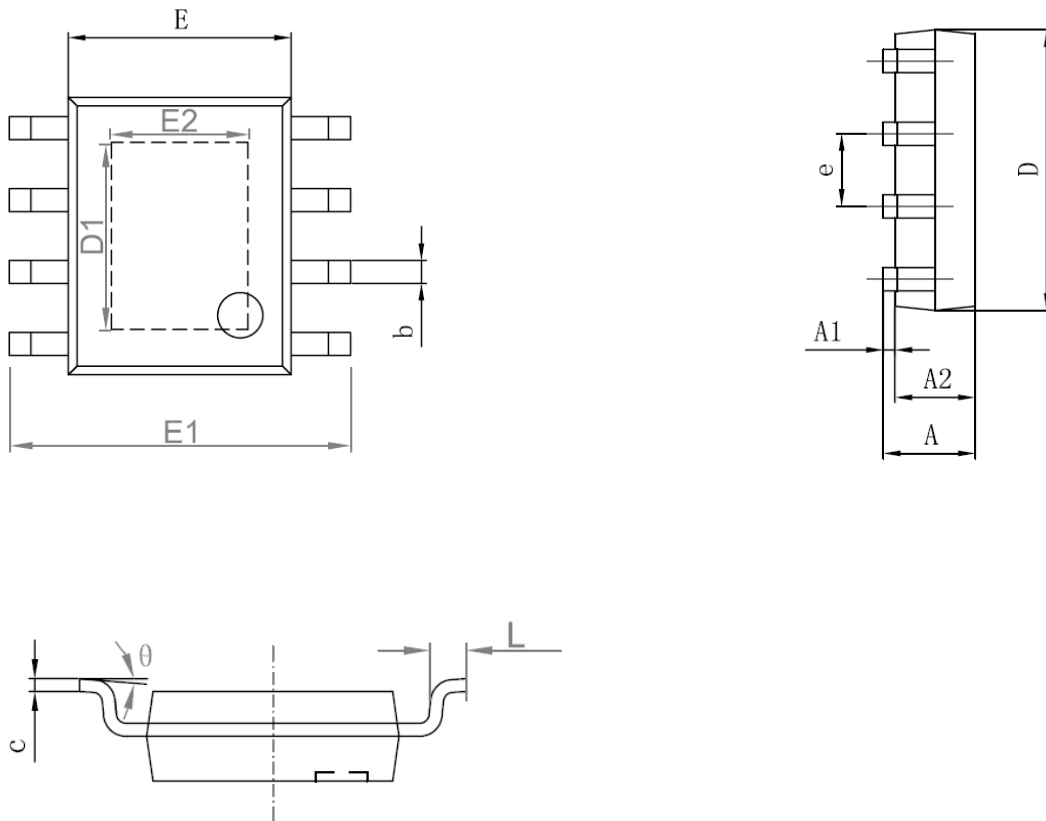
为了提高芯片工作可靠性，RM9001A 采用可调节过温管控设计，当驱动电源过热时，逐渐减小输出电流，从而控制输出电流及温升，使电源温度保持在设定值，以调高系统可靠性。芯片内部设定过温调节温度点为 130°C 。

$$OTP = 130 - \frac{3362.5}{R} \times 10^3$$

根据客户应用方案，可适当调节芯片的过温调节点，达到方案的预期效果。当 RTH 阻值越小时，相对应的 OTP 过温调节点越低。



RM9001A 封装信息 (ESOP-8)



符号	毫米		英寸	
	最小值	最大值	最小值	最大值
A	1.350	1.70	0.053	0.067
A1	0.00	0.120	0.00	0.005
A2	1.350	1.550	0.053	0.061
b	0.330	0.400	0.013	0.020
c	0.170	0.250	0.006	0.010

D	4.700	5.100	0.185	0.200
D1	3.202	3.402	0.126	0.134
E	3.800	4.000	0.150	0.157
E1	5.800	6.200	0.228	0.244
E2	2.313	2.513	0.091	0.099
e	1.27(BSC)		0.050(BSC)	
L	0.400	1.270	0.016	0.050
θ°	0°	8°	0°	8°